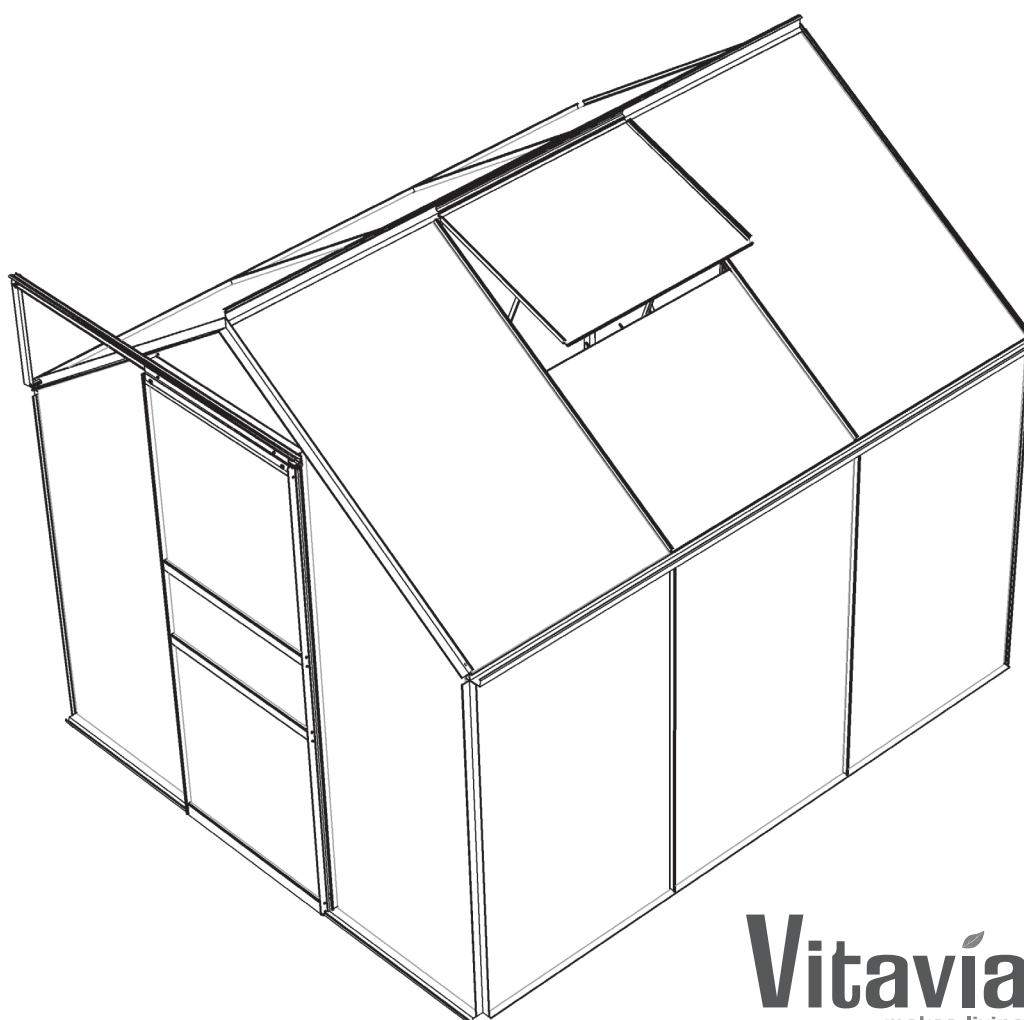


# Návod na montáž

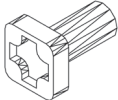
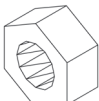
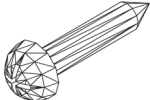
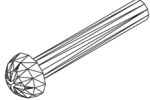
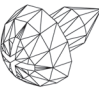
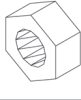


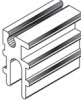
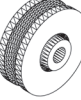
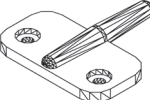

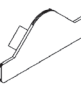


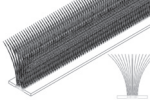
CS Montážní Návod



**Vitavía**  
- makes living grow

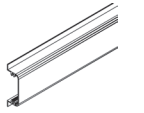
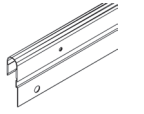
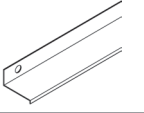

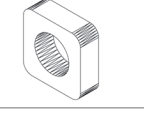
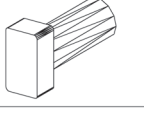

## **CALYPSO 3000, 4400**

Před stavbou si přečtěte až do konce tento montážní návod

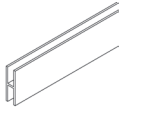
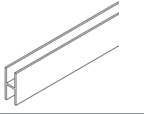
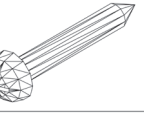
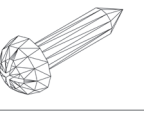
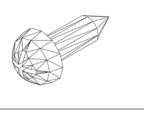
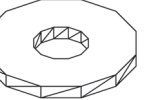
| díl č. | popis dílu  | krok | rozměr<br>mm   | množství |         |
|--------|---|------|----------------|----------|---------|
|        |   |      |                | 3000     | 4400    |
| 1001   |    | 1-5  | M6 x 12        | 90x      | 101x    |
| 1002   |    | 1-6  | M6             | 92x      | 102x    |
| 1003   |    | 5    | 3.5 x 16       | 16x      | 16x     |
| 1005   |    | 4    | M6 x 40        | 1x       | 1x      |
| 1006   |    | 6    | 3.5 x 6        | 6x       | 6x      |
| 1007   |    | 5    | M4             | 2x       | 2x      |
| 1009   |   | 5    | Ø8/4           | 2x       | 2x      |
| 1011   |  | 7A/B | 70             | 148x     | 180x    |
| 1014   |  | 5    | 20             | 2x       | 2x      |
| 1015   |  | 5    | Ø22            | 2x       | 2x      |
| 1016   |  | 6    | 40             | 2x       | 2x      |
| 1017   |  | 4    | 46             | 4x       | 4x      |
| 1018   |  | 4    | 43.7           | 8x       | 8x      |
| 1019   |  | 6    | 15             | 1x       | 1x      |
| 1020   |  | 7A/B | 45000<br>56000 | 1x<br>-  | -<br>1x |
| 1021   |  | 5    | 1612           | 2x       | 2x      |

| díl č. | popis dílu   | krok   | rozměr<br>mm | množství |      |
|--------|--|--------|--------------|----------|------|
|        |  |        |              | 3000     | 4400 |
| 1065   |    | 6      | 520          | 2x       | 2x   |
| 1067   |    | 6      | 295          | 1x       | 1x   |
| 1081   |    | 4      | 1480         | 1x       | -    |
| 1082   |    | 4      | 2222         | -        | 1x   |
| 1087   |    | 6      | 755          | 1x       | 1x   |
| 1088   |    | 6      | 722          | 1x       | 1x   |
| 1090   |   | 6      | 722          | 1x       | 1x   |
| 1304   |  | 5      | M4 x 18      | 2x       | 2x   |
| 1310   |  | 4      | 30,4         | 1x       | 1x   |
| 1323   |  | 2      | 1862         | 1x       | 1x   |
| 1332   |  | 1      | 1214         | 2x       | 4x   |
| 1333   |  | 2<br>3 | 1304         | 4x       | 4x   |
| 1335   |  | 2      | 1854         | 1x       | 1x   |
| 1336   |  | 2<br>3 | 1214         | 4x       | 4x   |
| 1337   |  | 2      | 1156         | 1x       | 1x   |
| 1338   |  | 2      | 1156         | 1x       | 1x   |
| 1339   |  | 3      | 1156         | 1x       | 1x   |

| díl č. | popis dílu  | krok   | rozměr<br>mm | množství |      |
|--------|---|--------|--------------|----------|------|
|        |   |        |              | 3000     | 4400 |
| 1340   |    | 3      | 1156         | 1x       | 1x   |
| 1341   |    | 2      | 1666,5       | 1x       | 1x   |
| 1342   |    | 2      | 1666,5       | 1x       | 1x   |
| 1343   |    | 2<br>3 | 170          | 4x       | 4x   |
| 1344   |    | 3      | 1650         | 1x       | 1x   |
| 1345   |    | 3      | 1650         | 1x       | 1x   |
| 1346   |   | 3      | 1862         | 1x       | 1x   |
| 1347   |  | 3      | 1257         | 1x       | 1x   |
| 1348   |  | 3      | 628,5        | 1x       | 1x   |
| 1349   |  | 3      | 600          | 2x       | 2x   |
| 1355   |  | 4      | 1132,5       | 2x       | 4x   |
| 1356   |  | 4      | 265          | 1x       | 2x   |
| 1357   |  | 4      | 393          | 1x       | 1x   |
| 1358   |  | 5      | 1614         | 2x       | 2x   |
| 1359   |  | 5      | 621          | 1x       | 1x   |
| 1360   |  | 5      | 621          | 1x       | 1x   |

| díl č. | popis dílu  | krok | rozměr<br>mm | množství |      |
|--------|---|------|--------------|----------|------|
|        |   |      |              | 3000     | 4400 |
| 1361   |    | 5    | 621          | 2x       | 2x   |
| 1362   |    | 5    | 613          | 1x       | 1x   |
| 1370   |    | 1    | 1480         | 2x       | -    |
| 1371   |   |      | 2222         | -        | 2x   |
| 1375   |    | 1    | 1480         | 2x       | -    |
| 1376   |   |      | 2222         | -        | 2x   |
| 1380   |    | 4    | 1362,5       | 4x       | 4x   |
| 1500   |    | 5    | M6 x 5       | 2x       | 2x   |
| 1515   |   | 5    | M6           | 2x       | 2x   |
| 2001   |  | 6    | M6 x 12      | 1x       | -    |
| 6060   |  | 4    | Ø12/6        | 1x       | 1x   |

vloženo u proklení

|       |   |      |              |     |     |
|-------|---|------|--------------|-----|-----|
| 24674 |  | 7B   | 610<br>(4mm) | 5x  | 5x  |
| 24686 |  | 7B   | 610<br>(6mm) |     |     |
| 15140 |  | 7A/B | 3.5 x 19     | 9x  | 11x |
| 15141 |  | 7A/B | 3.5 x 13     | 4x  | 6x  |
| 15142 |  | 7A/B | 3.5 x 9.5    | 4x  | 4x  |
| 11/4  |  | 7A/B | Ø11 / 4      | 17x | 21x |



# „NA CO SI DÁT POZOR PŘED STAVBOU SKLENÍKU“

## Umístění skleníku a jeho kotvení

Skleník doporučujeme umístit výhradně na místech, která nejsou vystavena většímu větru nebo nárazům větru. Rozhodně nestavte skleník na volně otevřených prostranstvích na místě vystaveném větru.

### Stavba skleníku na podezdívce:

Nepotřebujete základnu a skleník přímo přišroubujete k podezdívce. Při stavbě skleníku na klasickou zděnou podezdívku je nutné dodržet montážní postup, kde je uvedený i doporučený rozměr podezdívky. Skleník musí být vždy k podezdívce pevně **příšroubován** nebo **jinak pevně ukotven na několika místech**

### Stavba bez podezdívky:

Skleník je možné postavit i bez klasické zděné podezdívky, ale v tomto případě je nutné dokoupit z volitelného příslušenství ocelovou základnu, která podezdívku nahradí a konstrukci skleníku zpevní. Skleník musí stát na rovné ploše a na takovém **podloží, aby vydrželo uchycení základny skleníku**. Pokud máte sebemenší pochybnosti o tom, jestli podloží udrží kotvení, postavte raději skleník jinde nebo postavte skleník na zděnou podezdívku. **Ocelová základna se musí vhodným způsobem ukotvit do země** (přiloženými kolíky základnu ukotvíte k zemi, pouze když jste si absolutně jisti, že půdní podloží skleník udrží - v ČR a SR toto řešení vysloveně nedoporučujeme).

**Doporučujeme např. - pod připravenými úchytnými otvory v základně (je jich celkem až 6 podle typu skleníku) připravit v zemi betonové kotvy, např. vykopete díru**

**o hloubce cca 40 cm, umístíte do ní PVC odpadní rouru Ø 100 mm a v délce 40 cm a okolo roury zvenku zasypte zeminu. Potom do prázdné roury nalijte beton. Do zaschlého betonu pak základnu skleníku jednoduše pomocí šroubů a hmoždinek (nejsou obsahem balení) v úchytných místech ukotvíte (v místech určených pro kolíky). Případně využijte zemní vruty z příplatkové nabídky.**

Skleník nikdy nestavte na písčitých půdách – byl by problém s ukotvením skleníku.

Skleník se s ocelovou základnou se musí vzájemně spojit (spojovací šrouby nemusí být obsahem balení – liší se od modelu).

**Skleník nelze nechat volně položený na zemi bez ukotvení!!**

## Bezpečnostní upozornění

Během montáže doporučujeme používat ochranné pomůcky (pracovní oděv a obuv, pevné pracovní rukavice, případně ochranné brýle). Hliníkové profilové lišty mohou mít ostré hrany. Skleník stavte pouze za denního světla nebo při velmi dobrém umělém osvětlení.

**Montáž skleníku neprovádějte ve větru, za deště nebo za bouřky.** Pozor – vyvarujte se kontaktu hliníkových lišt s vedením elektrického proudu. Bezpečně a ekologicky zlikvidujte všechny plastové obaly a chraňte je před dětmi. Skleník musí stát na rovné ploše. Během výstavby se o skleník neopírejte a nepřesouvejte ho. Zabraňte dětem a zvířatům v přístupu na místo montáže, protože hrozí nebezpečí jejich poranění. Skleníky i pavilony doporučujeme stavět ve dvou osobách. **Nesnažte se skleník sestavit, jestliže jste unaveni, pod vlivem alkoholu nebo léků nebo trpíte-li závratí.** Při používání žebříku se ujistěte, že dodržíte bezpečnostní upozornění výrobce. Používáte - li elektrické nářadí, dodržujte návod k obsluze výrobce (při utahování zohledněte extrémní měkkost hliníkových šroubů a matic). **Doporučujeme všechny hliníkové šrouby utahovat ručně a před montáží lehce potřít závity šroubů vazelinou** – jinak po utažení při potřebě opětovného povolání nelze šrouby lehce povolit a zničí se závít (nebo se ukrotí hlavička šroubu).

Ve skleníku neskladujte horké předměty jako např. právě použitý zahradní nebo jiný gril, pájecí lampu, rozpálené jiné elektrické či plynové spotřebiče nebo rozpálenou benzinovou zahradní sekačku. Než začnete s kotvením podlahy, ujistěte se, že na zemi a v zemi pod plánovanou stavbou nejsou žádné viditelné ani skryté kabely nebo trubky apod. Pozor na elektrické kabely např. od zahradních sekaček, čerpadel a podobně. Dodržujte místní předpisy a smluvní závazky (např. na pronajatých pozemcích).

## Všeobecná upozornění

Skleník se skládá z mnoha dílů, proto si na celou montáž rezervujte minimálně celý půlden. Skleník doporučujeme stavět ve dvou osobách.

Než začnete sestavovat váš skleník, ujistěte se, že všechny součásti uvedené v tomto návodu, jsou obsaženy v balení. Jednotlivé díly předem přezkontrolujte a přehledně a přístupně rozložte. Je důležité, abyste jednotlivé součásti nepomíchali. **Pokud některá z částí skleníku chybí, v žádném případě skleník nestavte a ihned kontaktujte svého dodavatele** (na případná poškození nekompletního skleníku jakýmkoliv počasím se nevztahuje záruka). Uchovávejte všechny male součásti (šrouby, matky apod.) v připravené misce, aby se neztratily. **Pro skleník si zvolte slunné a rovné místo bez převislých objektů. VELMI DŮLEŽITÉ – pro verzi skleníku s polykarbonátovými deskami - strana s bílou nebo popsanou barevnou fólií (nebo i bez fólie, ale s nálepkou označující UV chráněnou stranu) musí být v každém případě umístěna směrem ven; strana bez nápisů s čírou nebo namodralou fólií (nebo i bez fólie a bez nálepky) směrem dovnitř skleníku. Fólie (nálepku) těsně před montáží odstraňte.**

**Pozor – skleníky jsou v uzavřeném stavu (okna a dveře) testovány do rychlosti větru max 75 km/hod.** Pokud zůstane otevřené okno nebo dveře, tak se odolnost skleníku velmi výrazně sníží. Počítejte s faktem, že automatický otvírač střešního okna reaguje **pouze** na změnu teploty. Při větrném počasí a při vyšší teplotě vzduchu se nemusí okno ovládané automatickým otvíračem dostatečně rychle uzavřít a může pak dojít k jeho poškození. **Proto při hrozícím větru včas (tj. předem) manuálně uzavřete i okna opatřená automatickým otvíračem!!!**

**Při hrozícím větru včas (tj. předem) uzavřete dveře i všechna manuálně otvíraná okna skleníku!!!**

**Doporučujeme ihned po stavbě skleníku zahrnout do pojistky vaši nemovitosti.**

**Veškerá poškození skleníku vzniklá v důsledku událostí hodnocených jako pojistné události (podle definice pojistných událostí českých nebo slovenských pojišťoven), tj. např. extrémní krupobití, vichřice (nárazy větru), povodeň, záplava, sníh a apod. nejsou předmětem záruky a nelze je reklamovat.**

## Péče a údržba

K čištění skleníku používejte pouze a výhradně slabý mýdlový roztok a jemný hadřík. Po umytí skleník opláchněte čistou vodou. **Nepoužívejte čisticí prostředky obsahující chemická rozpouštědla nebo prostředky na bázi lihu a alkoholu** (např. Iron nebo Okenu). Pozor na poškrábání špinavým hadrem nebo špinavou houbou. Materiál skleníku nesmí přijít do kontaktu s chemickými čistidly a rozpouštědly, s chemikáliemi typu benzin (vč. technického), aceton, toulén, chlor (např. Savo), terpentýn, ředidla na barvy (např. rada S 6xxx), apod. **Při použití čistidel a organických rozpouštědel dojde vždy ke zničení polykarbonátového skla.**

**POZOR** – polykarbonátové desky nelze natírat žádným nátěrem nebo barvou (i když dodavatel barvy tvrdí, že jde o produkt kompatibilní s polykarbonátem). Natření desek znamená okamžitou ztrátu záruky a jistotu brzkého poškození desek a následně celého skleníku.

- ZBAVUJTE PRAVIDELNĚ STŘECHU LISTÍ A NEČISTOT
- PRŮBĚŽNĚ KONTROLUJTE, ZDA UKOTVENÍ DO ZEMĚ PEVNĚ DRŽÍ
- POKUD METEOROLOGOVĚ OHLÁSÍ VĚTRNÉ DNY, MUSÍ BÝT U SKLENÍKU BEZPODMÍNEČNĚ PEVNĚ UZAVŘENÉ DVEŘE I VENTILAČNÍ OKNA
- POZOR PŘI HROZÍCÍM VĚTRU (NAPŘ. PŘED BOUŘKOU NEBO PODLE PŘEDPOVĚDI POČASÍ) MANUÁLNĚ IHNED UZAVŘETE I VENTILAČNÍ OKNA OPATŘENÁ AUTOMATICKÝM OTVÍRAČEM (PŘÍPLATKOVÉ PŘÍSLUŠENSTVÍ)
- V ZIMĚ PRAVIDELNĚ ZBAVUJTE STŘECHU SKLENÍKU SNĚHU NEBO STŘEŠE DODEJTE DOSTATEČNOU PODPORU, ABY UDRŽELA VÁHU SNĚHU – ZEJMÉNA PŘI VĚTŠÍCH PŘÍVALECH SNĚHU
- NA ZIMU ZE SKLENÍKU ODMONTUJTE AUTOMATICKÝ OTVÍRAČ OKNA (PŘÍPLATKOVÉ PŘÍSLUŠENSTVÍ) A USKLADNĚTE JEJ PŘI TEPLOTÁCH VYŠŠÍCH NEŽ 00C (MRÁZ MŮŽE OTVÍRAČ POŠKODIT)

verze 26.06.2013

## 1. PŘED MONTÁŽÍ SKLENÍKU SI PEČLIVĚ PŘEČTĚTE TYTO INSTRUKCE.

- Ostré hrany a rohy mohou způsobit zranění. Proto při manipulaci s hliníkovými profily, se sklem či polykarbonátovými tabulemi vždy noste ochranné brýle, rukavice, boty a přilbu. Rozbité sklo představuje bezpečnostní riziko – vždy ho ihned bezpečně odklidte.
- Zakoupený výrobek je určen pouze pro pěstování rostlin a měl by být užíván pouze k tomuto účelu. Při užívání k jinému účelu přebírá plnou zodpovědnost majitel.
- Doporučujeme, aby tento výrobek sestavovali dva lidé.
- Pokud se při sestavování skleníku, při vkládání skla nebo polykarbonátových tabulí setkáte s obtížemi, kontaktujte svého dodavatele – **v žádném případě nepoužívejte sílu!**

## Pokyny K Sestavení

### VOLBA UMÍSTĚNÍ

Vždy se snažte pro umístění vašeho skleníku volit slunné místo, chráněné co nejméně před větrem.

Skleník je odolný vůči větru do rychlosti 75km/hod.

**Pozor** – při zasklení polykarbonátem (hladký a lesklý plast) může ve velmi ojedinělých případech při dopadu slunečních paprsků docházet ke vzniku odlesků a tím teoreticky k obtěžování sousedů.

### DŮLEŽITÉ

Než začnete sestavovat váš skleník, ujistěte se, že všechny součásti uvedené v tomto návodu, jsou obsaženy v balení.

Abyste lépe identifikovali a překontrolovali jednotlivé části, vyndávejte je z krabice po jednom.

Je důležité, aby se jednotlivé součásti nepromíchaly.

**Pokud některá z částí skleníku chybí, skleník nestavte a kontaktujte ihned svého dodavatele.**

Pokud vlivem počasí dojde k poškození skleníku, který nebyl ve chvíli poškození zcela dokončen, nemusí být uznána záruka.

**Matky (1002) – maximální utahovací moment 3Nm.**

### POMŮCKY NEZBYTNÉ K SESTAVENÍ

Šroubovák (běžný a křížový PH2), klíč na matky velikosti 10 nebo francouzský klíč, očkoplochý klíč velikosti 10, nůž, metr, vodorovná, aku vrtačka s nastavitelným utahovacím momentem.

### ÚDRŽBA

Skleník by měl být občas jemně opláchnut

vodou se saponátem nebo jiným mírným mycími prostředkem.

Před omytím zkontrolujte, zda použitý prostředek nebude působit agresivně vůči hliníku nebo sponám držícím sklo.

Pravidelně čistěte mechanismus dveří a dbejte na to, aby v horní ani dolní kolejničce nezůstávaly žádné nečistoty.

### 0. ZÁKLADNA

**Důležité!** Skleník lze postavit pouze na klasickou zděnou podezdívku nebo na ocelovou základnu, která podezdívku nahrazuje.

Základna skleníku musí mít přesný pravoúhlý tvar a musí být umístěna v rovině.

Základna z pozinkované oceli je k dispozici jako příslušenství pro všechny modely skleníků.

**Pozor!** Doporučujeme vyvrtat díry do základových spodních hliníkových profilů skleníku i do ocelové základny a obojí pevně spojit šrouby s matkami (nejsou obsahem balení).

Pokud si chcete raději vybudovat vlastní zděné nebo betonové základy, dbejte pokynů uvedených v nákresu 0. Mezi zděnou / betonovou základnou a hliníkovou konstrukcí by měly být umístěny alespoň 18mm vysoké a ne širší jak 32mm široké dřevěné latě, které by měly být k základně připevněny 50mm dlouhými šrouby (nejsou obsaženy v balení). – umístění šroubů naleznete v návodu na montáž polykarbonátu v balení s PC deskami. Základy musí být zapuštěny do země pod úroveň zámrzné hloubky.

**Nákresy v jednoduchém rámečku ukazují náhled zevnitř skleníku, s výjimkou nákresů v dvojitěm rámečku, které ukazují pohled i zvenku skleníku.**

**Základna musí být pevně ukotvena do země nebo do nosného povrchu.**

**Skleník se základnou nesmí být volně položen na zemi – hrozí poškození větrem – nebo přímo „odfouknutí“ skleníku.**

### 1. KONSTRUKCE STĚNY

Položte všechny části na zem a volně je spojte.

### 2. PLOCHÝ ŠTÍT

Položte všechny části na zem a volně je spojte.

Vložte jeden extra spojovací šroub do každé vertikální lišty (1341 a 1342) abyste spojili výztuhu (1335) (2.2).

### 3. ŠTÍT S DVEŘMI

Položte všechny části na zem a volně je spojte.

Kolejničku pro posouvání dveří (1347) spojte s horizontální lištou (1348). Obě lišty z vnější strany volně spojte dvěma šrouby a dvěma matkami.

Dle směru otvírání dveří, umístěte kolejničku (1347) na pravou nebo levou stranu.

### 4. SPOJENÍ ODDĚLENÝCH ČÁSTÍ

Přišroubujte k sobě stěnové a koncové součásti podle nákresů (4.1) a (4.2)

Připevněte stěnovou výztuhu (1380) mezi okapovou a podlahovou lištou (4.1) a (4.3).

Připevněte hřebenovou lištu k oběma koncům štítů (4.4).

Připevněte střešní lišty pro zasazení střešních tabulí (1355) mezi okapovou (4.5) a hřebenovou lištu (4.6). Do každé lišty (1355) by měl být vložen jeden šroub navíc ke spojení střešních lišt (1356). Navíc, vložte do dvou ze střešních lišt (1355) jeden extra šroub, pro pozdější umístění střešní ventilace.

Teď můžete pevně sešroubovat všechny střešní lišty (1356) (4.6).

Nyní položte váš skleník na připravenou



základnu a volně ho s ní spojte.

Srovnejte a poté sešroubujte pevně skleník tak, aby měl přesně pravouhlý tvar a aby všechny šrouby byly dotaženy.

### **Nikdy šrouby neutahujte příliš!(max. 3Nm)**

Připevněte podporu pro kolejničku dveří (1357) k liště, na které budou dveře umístěny (1347) (4.7) a štítu pomocí šroubu (1005) a vložky (1310) (4.8).

Na konce lišt připevněte ochranné plastové koncovky (1017) a (1018) (4.9).

## **5. DVEŘE**

**Pozor: Nikdy nestavte dveře na jejich spodní kolejničku (1014) - zabráníte tím jejich poškození.**

Připevněte kluzáky (1014) na oba konce spodní části dveří (1360) (5.1).

Sestavte dveře podle nákresu číslo 5. Připevněte kolečka (1015) k liště dveří (1362) použitím šroubu (1304), podložky (1009) a matky (1007) (5.4).

Potom lištu s kolečky (1362) připevněte k horní liště dveří (1359) (5.3) a na obě stěnové lišty (1358) nasuňte zarážky (1021) (5.5).

Nyní můžete kolečka dveří vsunout do horní kolejničky (1347) (5.7). Ujistěte se, že i spodní strana dveří je umístěna správně ve spodní kolejničce (5.8). Jakkmile budou dveře na svém místě, připevněte na konec kolejničky (1347) šroub a matku, které budou fungovat jako zarážka.

Urovnejte dveře tak, aby se pohybovaly volně bez odporu.

## **6. STŘEŠNÍ VENTILACE**

Stěnové lišty ventilačního okna (1065) spojte s horní lištou (1088), jejíž podoba závisí na tloušťce vkládaného skla. Při tloušťce do 4mm, postupujte podle (6.1). Při tloušťce větší než 4mm, postupujte podle (6.2).

Připravte si šrouby ke spojení se spodní lištou (1090) do předvrtaných děr, potom vsuňte skleněnou tabuli do bočních lišt (1065) (6.3).

Nyní připevněte spodní lištu (1090).

Před utažením všech šroubů se ujistěte, že okno má přesně pravouhlý tvar.

Okno umístěte jedním koncem k hřebenové liště (6.4) a (6.5) a nechte ho zapadnout do požadované pozice (6.6).

Připevněte okenní parapet (1087) extra šrouby ve střešních lištách (6.7). Pokud je okno umístěno v rohu, potom je nezbytné použít šroub (2001), místo šroubu (1001), v rohové liště.

Otevírání okna (1067) připevněte ke spodní liště okna (1090) pomocí šroubků (1006) (6.8).

Připevněte bezpečnostní plastovou krytku (1019) na konec západky pro otevírání okna

(6.6)a na okenní parapet připevněte obě okenní zarážky (1016) pomocí šroubů (1006) (6.8).

## **7. ZASKLENÍ**

**Při práci se sklem dbejte zvýšené opatrnosti a bezpodmínečně dodržujte všechny zásady bezpečné práce. Používejte vhodné bezpečnostní pomůcky (rukavice, štít na oči, pevnou obuv apod.)**

Pozor na pořezání od ostrých hran skleněných tabulí.

Vmáčkněte těsnění (1020) do hliníkových lišt (7.3) a seřízněte do požadované délky.

Začněte umisťovat skleněné tabule do konstrukce a postupujte od střešní tabule přiléhající k hřebenu směrem dolů. Každou tabuli připevněte pomocí speciálních pružinových svorek (1011) (7.2).

Každá následující okenní tabule by měla vklouznout pod tabuli, která je nad ní, a mezi všemi tabulemi musí být pružinové svorky (1012), aby je přidržovaly (7.1). Pokračujte v umisťování tabulí tak, jak je ukázáno v nákrsu.

Pokud se při zasazování poslední řady tabulí objeví problémy, ujistěte se, že tabule nad nimi nesklouzly.

Na stěnách skleníku začněte odspodu.

Postup pokládky PC tabulí naleznete vložený v krabici s PC deskami.

Při montáži PC desek nepoužívejte pryžové těsnění pod desky č. (1020).

Toto těsnění je určeno pouze pro modely se sklem (není do ČR dováženo) a při montáži pod polykarbonát může způsobit popraskání plastových desek. Toto těsnění po montáži zůstane nevyužité.

## **DOKONČENÍ**

Doporučujeme, abyste váš skleník na hranách utěsnili silikonovým tmelem. Silikonový tmel není přiložen v balení.

Uvnitř skleníku umístěte cedulku s bezpečnostním varováním.

Na našich skladech je dále k dispozici široká nabídka doplňků, kterými můžete váš skleník zdokonalit.

O veškerých možnostech se, prosím, informujte u vašeho dodavatele.

## **BEZPEČNOSTNÍ POZNÁMKA**

V případě silného větru zavřete jak dveře, tak střešní ventilaci.

V případě silného sněžení odklíďte sněhovou pokrývku ze střechy nebo střeše dodejte dostatečnou podporu, aby udržela váhu sněhu.

V zimě doporučujeme skleník vytápět (pokud v něm chcete ponechat rostliny na přezimování).

## **POZNÁMKY**

Pro úplnou ochranu vašeho skleníku vám doporučujeme zahrnout ho do pojistky vaší nemovitosti.

Při stavbě skleníku berte také v úvahu zákony o stavebnictví, které je nutné brát v potaz v případě stavby skleníku na určitých místech.

Přiloženou nálepkou s označením modelu skleníku po úspěšném postavení skleníku nalepte na vnitřní stranu dveří (1362).

Tato informace je důležitá, pokud budete v budoucnu potřebovat některé části vyměnit.

Tento návod uschovejte na bezpečném místě pro případné pozdější použití.

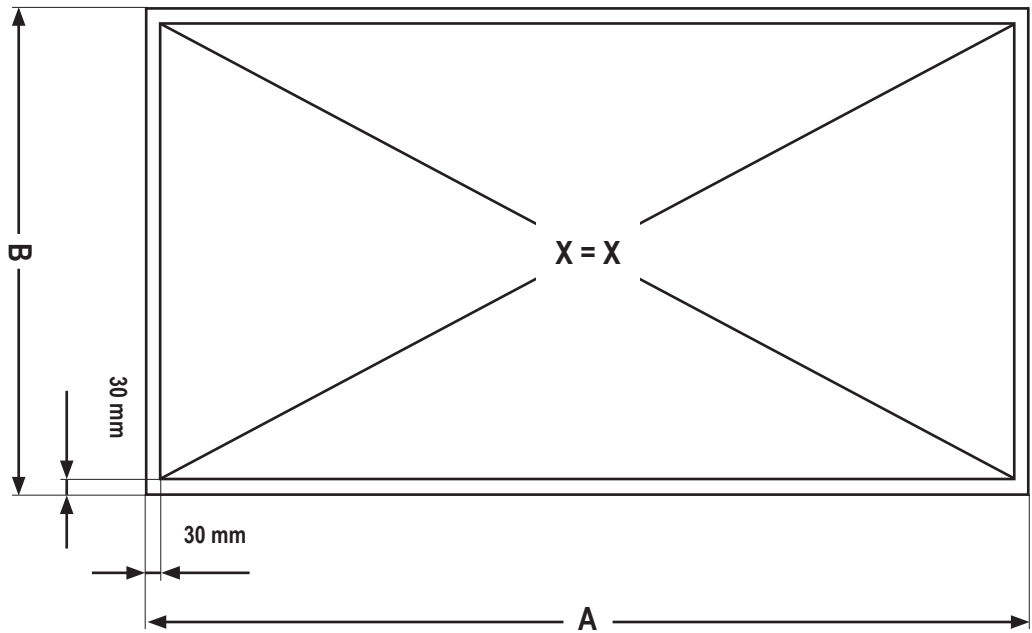
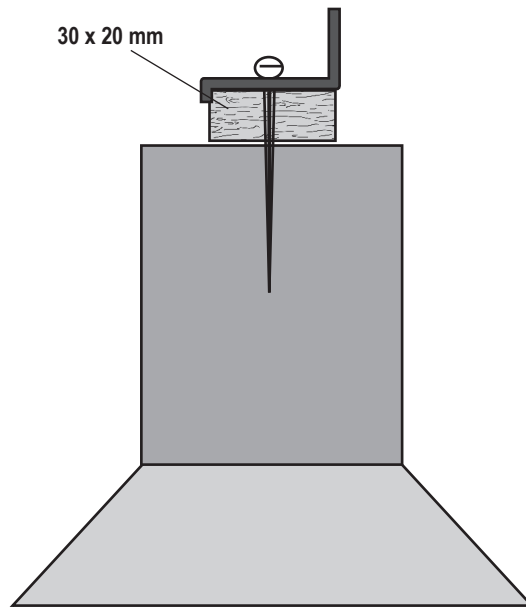
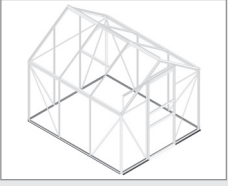
Naše společnost stále zdokonaluje své výrobky, a proto si vyhrazujeme právo na změnu uvedeného textu bez předchozího upozornění.

## **V případě potíží při stavbě skleníku volejte v pracovní dny náš**

**HOT LINE:**

**tel. 739 661 428**

0

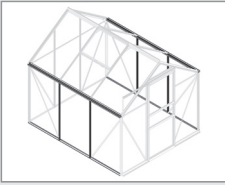


|   | 3000    | 4400    |
|---|---------|---------|
| A | 1540 mm | 2282 mm |
| B | 1922 mm | 1922 mm |

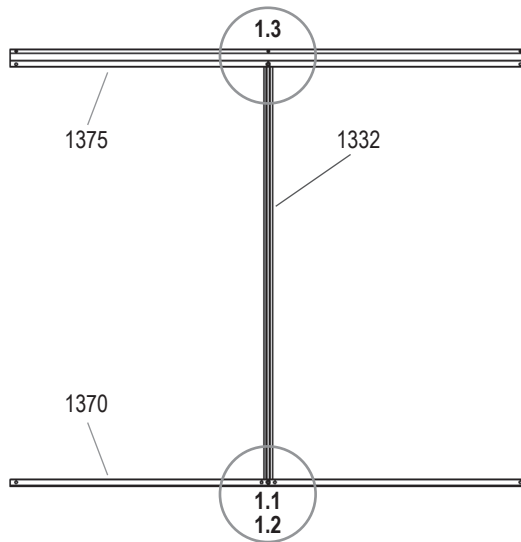
CALYPSO



# 1

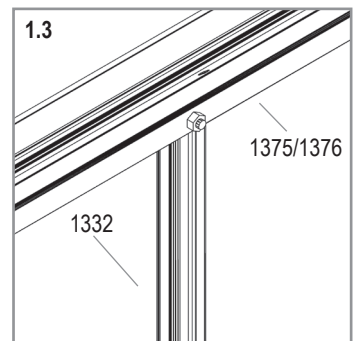
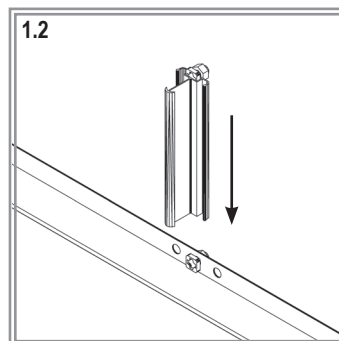
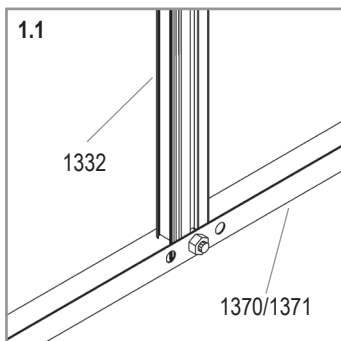
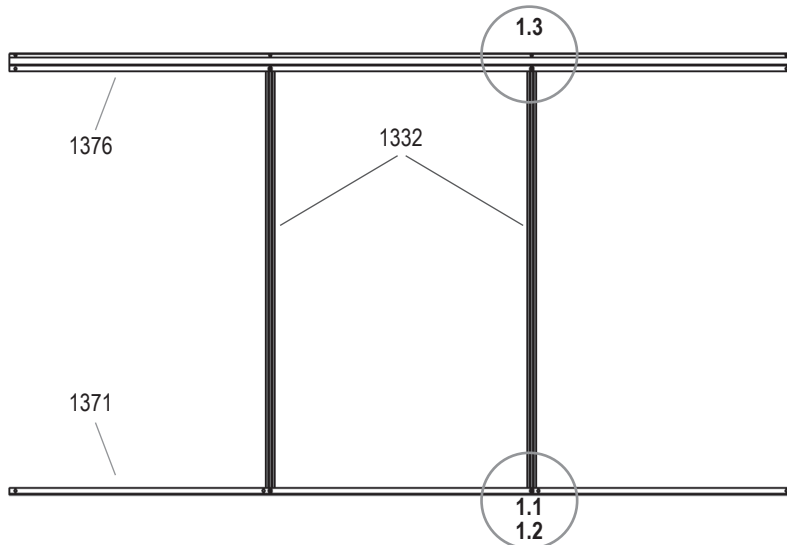


**3000  
2x**



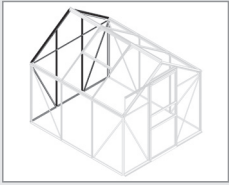
|      |      |
|------|------|
| 3000 | 4400 |
| 1001 |      |
| 2x 2 | 4x 2 |
| 1002 |      |
| 2x 2 | 4x 2 |
| 1332 |      |
| 1x 2 | 2x 2 |
|      |      |
| 1370 | 1371 |
| 1x 2 | 1x 2 |
|      |      |
| 1375 | 1376 |
| 1x 2 | 1x 2 |

**4400  
2x**

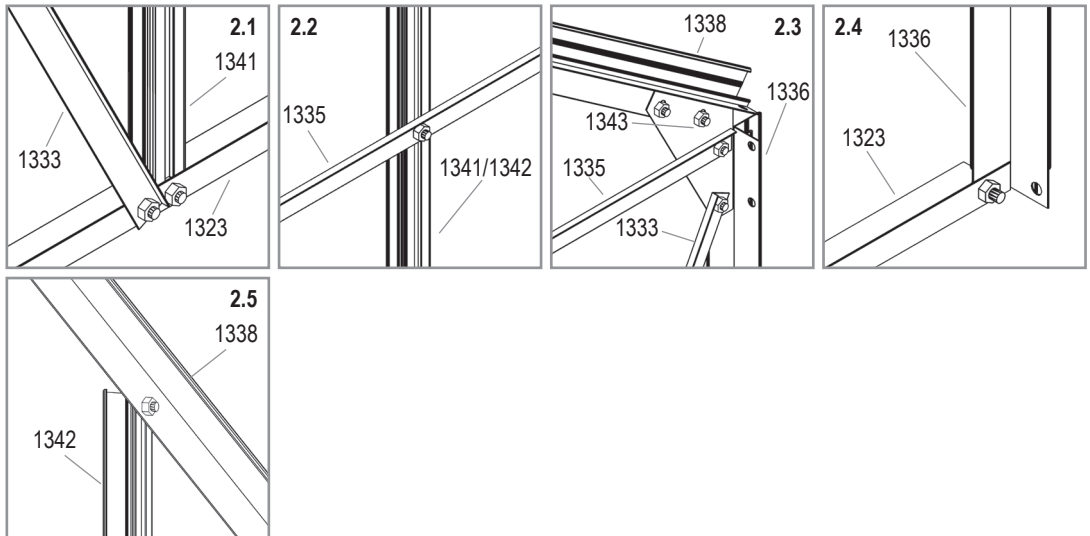
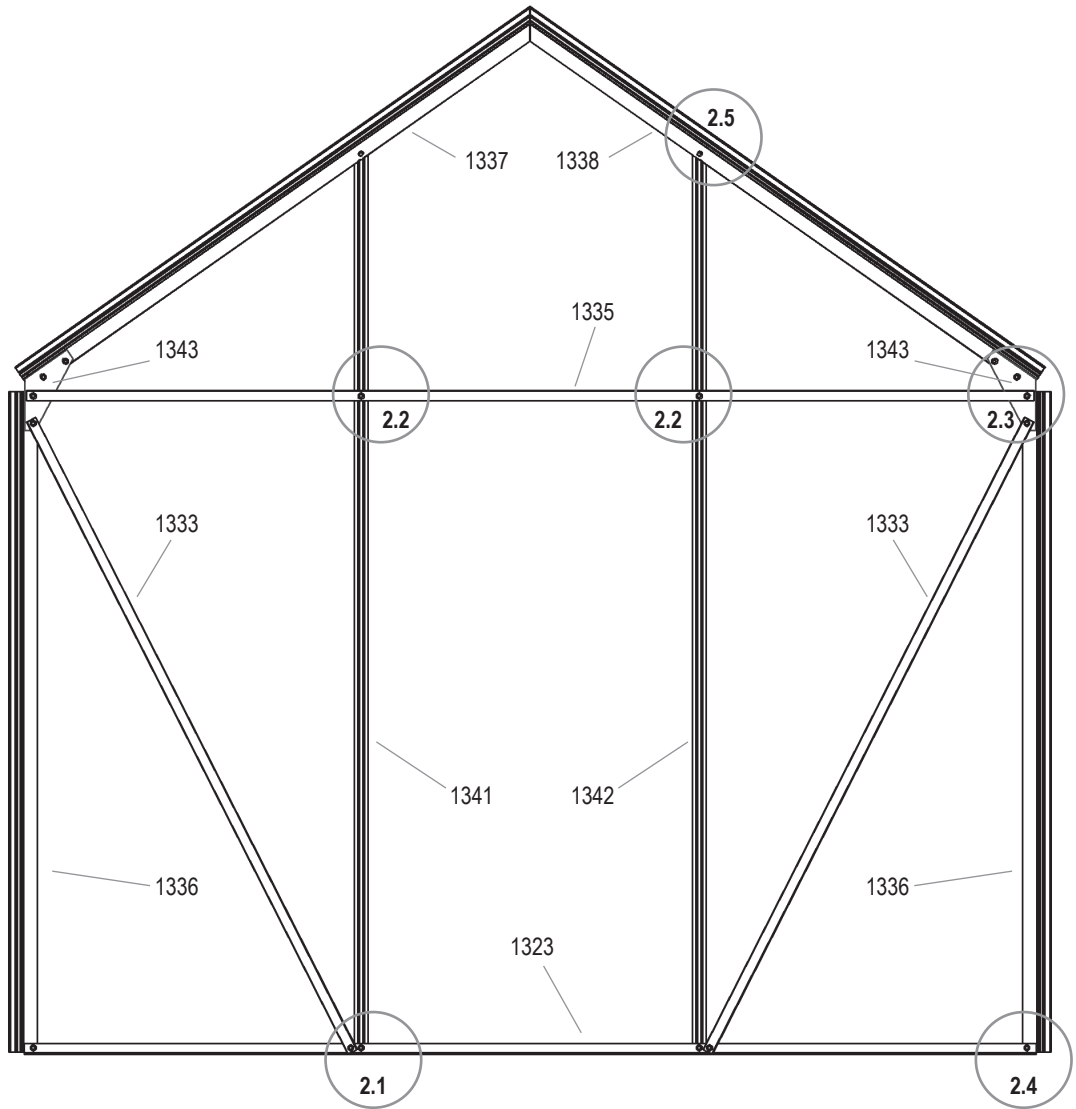


**CALYPSO**

# 2



- 1001  
18x
- 1002  
18x
- 1323  
1x
- 1333  
2x
- 1335  
1x
- 1336  
2x
- 1337  
1x
- 1338  
1x
- 1341  
1x
- 1342  
1x
- 1343  
2x

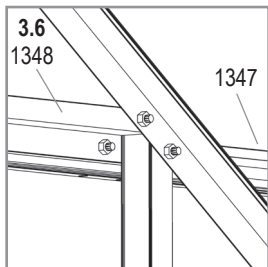
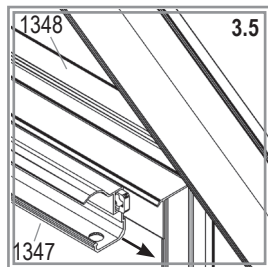
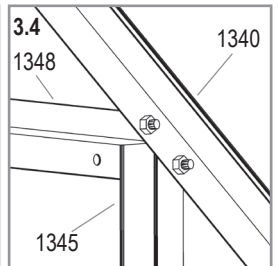
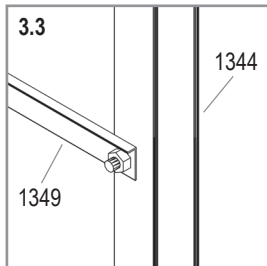
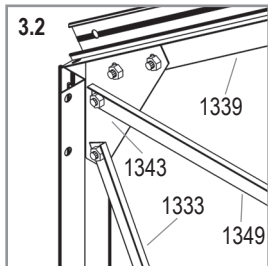
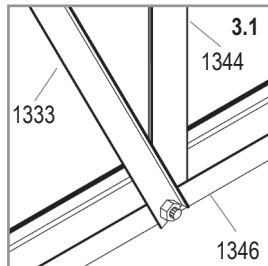
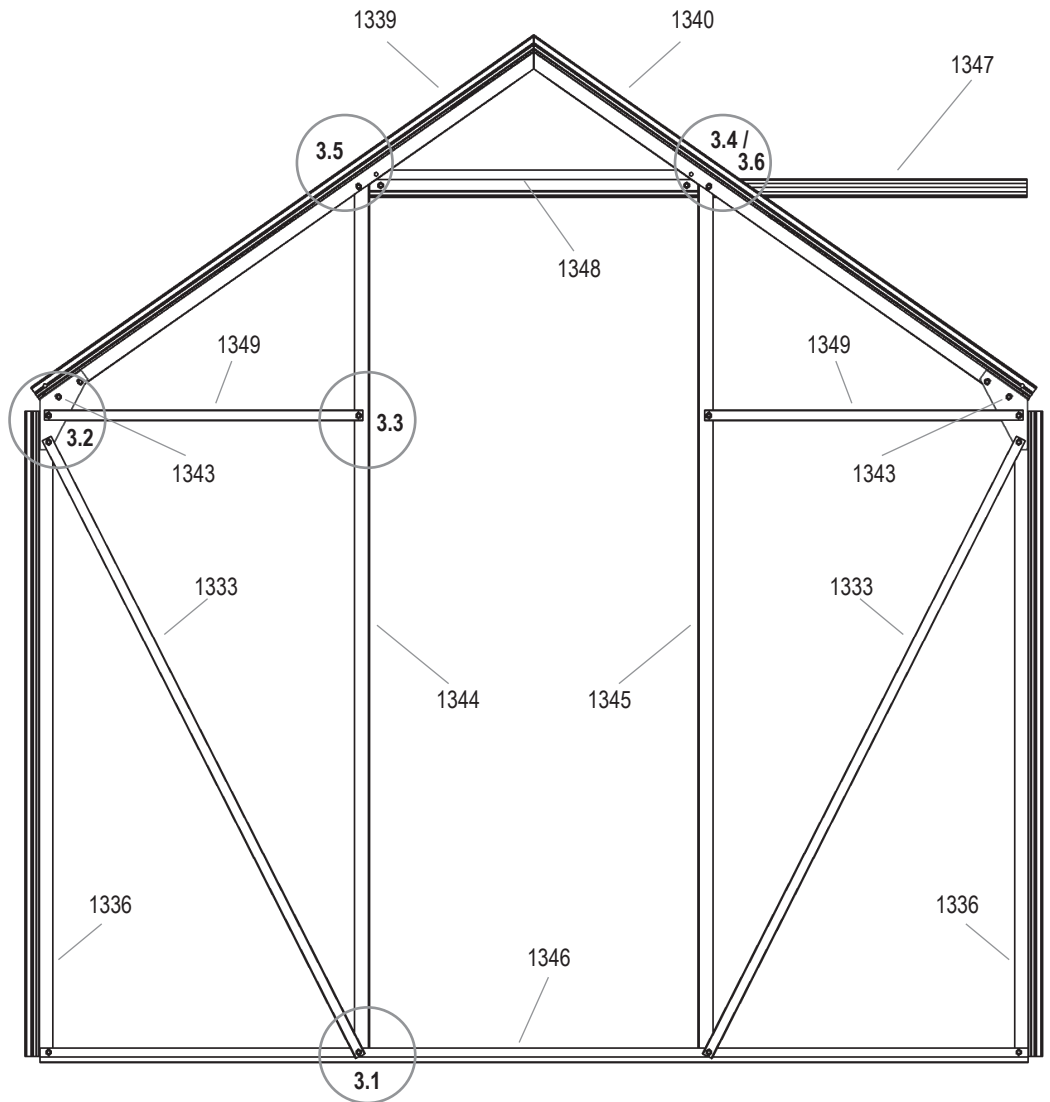


**CALYPSO**

# 3

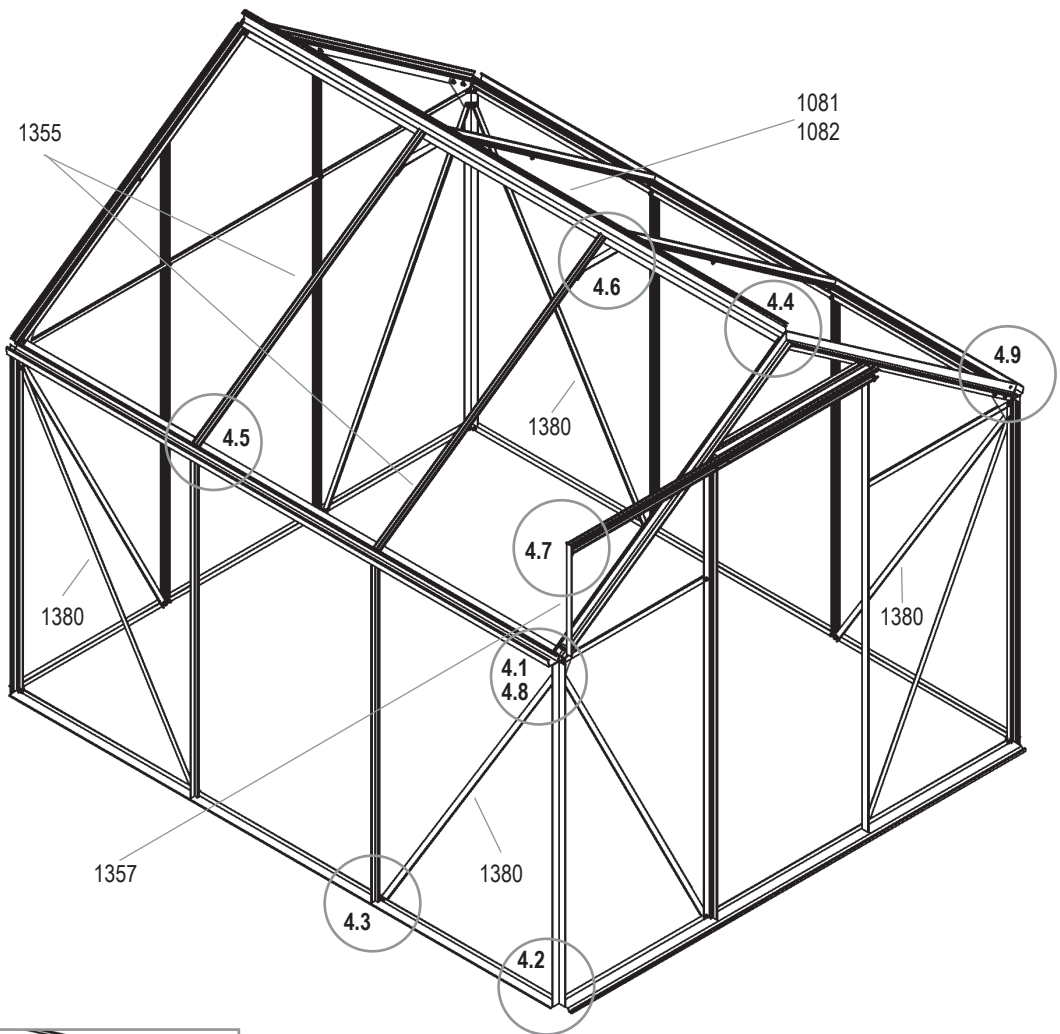


|             |  |
|-------------|--|
| 1001<br>20x |  |
| 1002<br>20x |  |
| 1333<br>2x  |  |
| 1336<br>2x  |  |
| 1339<br>1x  |  |
| 1340<br>1x  |  |
| 1343<br>2x  |  |
| 1344<br>1x  |  |
| 1345<br>1x  |  |
| 1346<br>1x  |  |
| 1347<br>1x  |  |
| 1348<br>1x  |  |
| 1349<br>2x  |  |

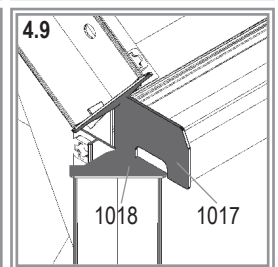
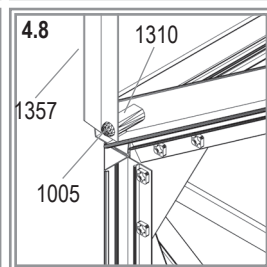
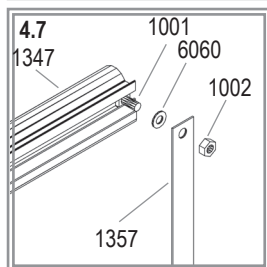
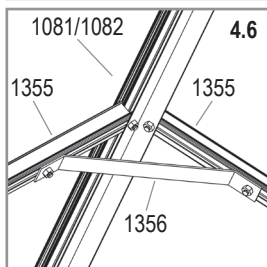
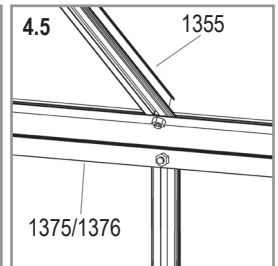
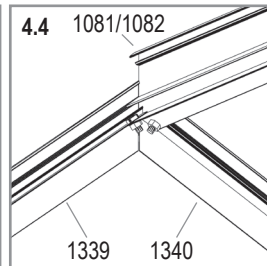
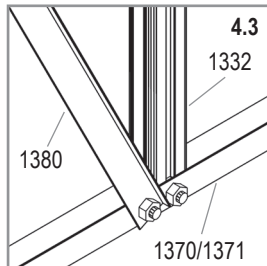
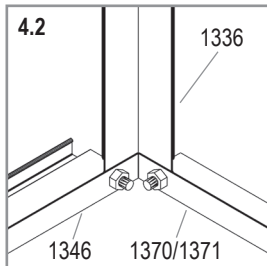
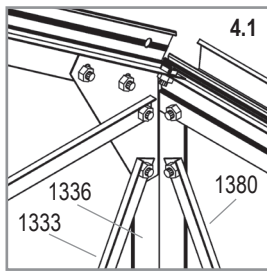


CALYPSO

# 4

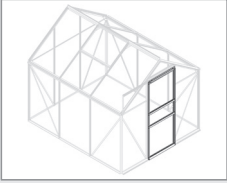


|             |             |
|-------------|-------------|
| <b>3000</b> | <b>4400</b> |
| 1001        |             |
| 32x         | 39x         |
| 1002        |             |
| 33x         | 40x         |
| 1005        |             |
| 1x          | 1x          |
| 1017        |             |
| 4x          | 4x          |
| 1018        |             |
| 8x          | 8x          |
|             |             |
| 1081        | 1082        |
| 1x          | 1x          |
| 1310        |             |
| 1x          | 1x          |
| 1355        |             |
| 2x          | 4x          |
| 1356        |             |
| 1x          | 2x          |
| 1357        |             |
| 1x          | 1x          |
| 1380        |             |
| 4x          | 4x          |
| 6060        |             |
| 1x          | 1x          |

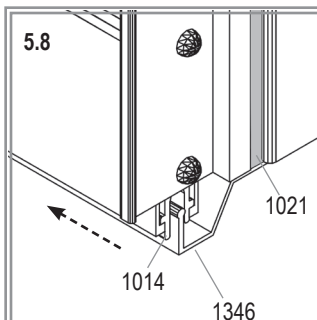
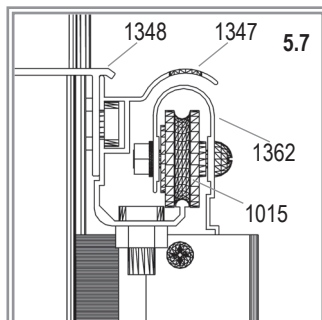
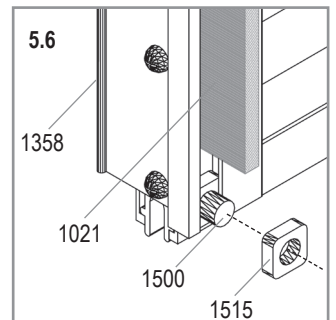
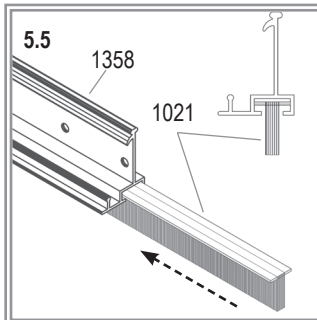
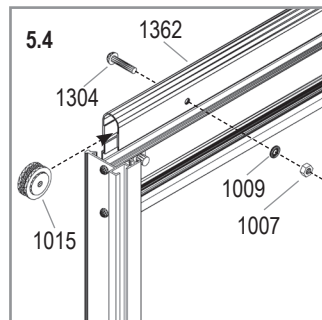
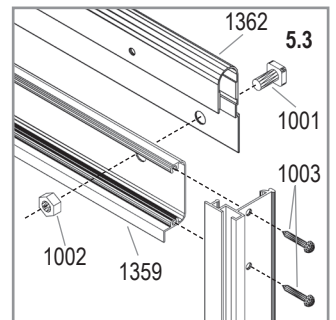
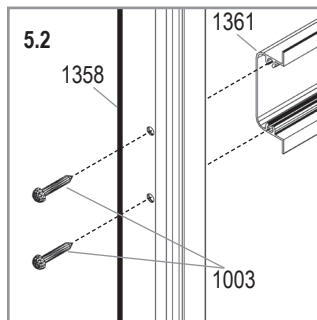
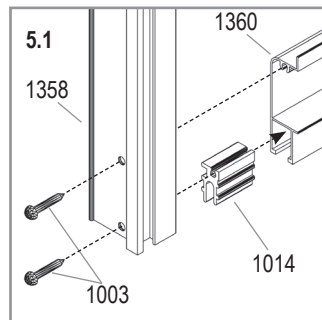
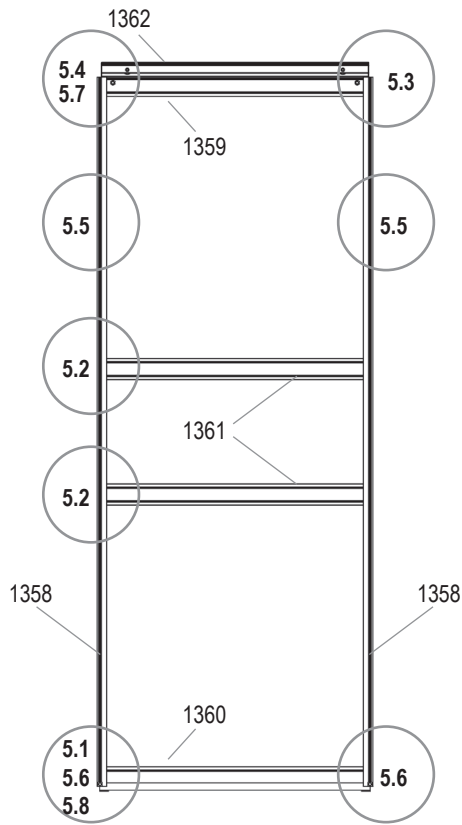


**CALYPSO**

# 5

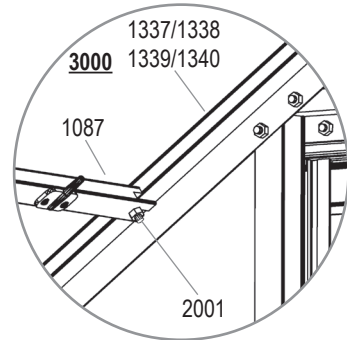
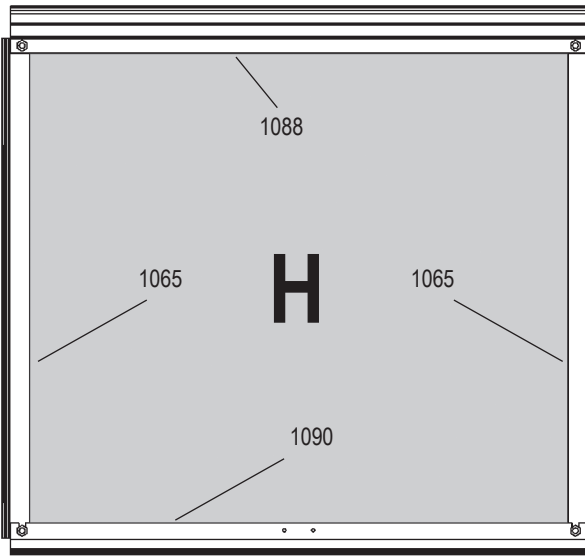
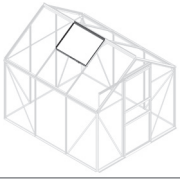


- 1001 3x
- 1002 3x
- 1003 16x
- 1007 2x
- 1009 2x
- 1014 2x
- 1015 2x
- 1021 2x
- 1304 2x
- 1358 2x
- 1359 1x
- 1360 1x
- 1361 2x
- 1362 1x
- 1500 2x
- 1515 2x



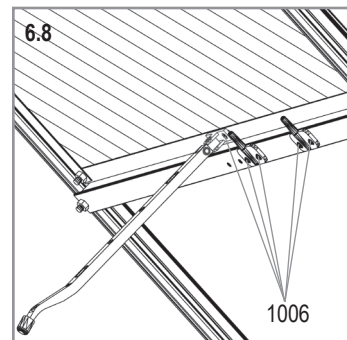
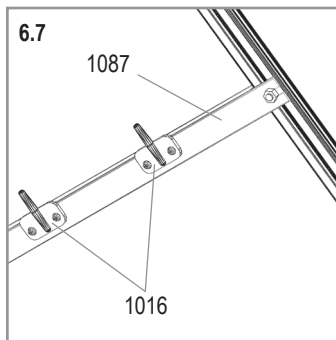
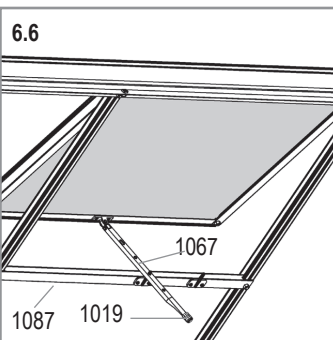
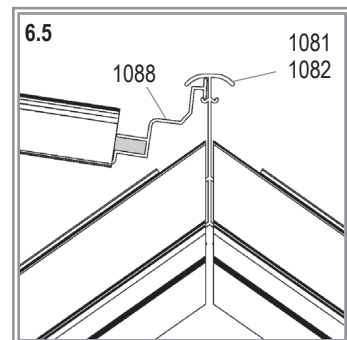
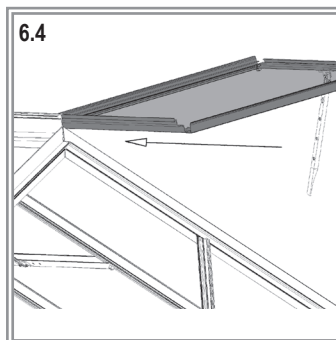
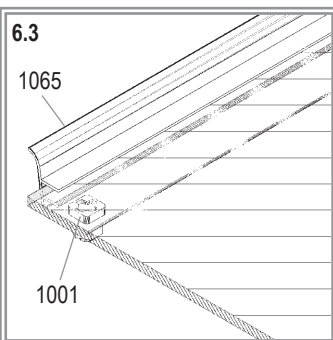
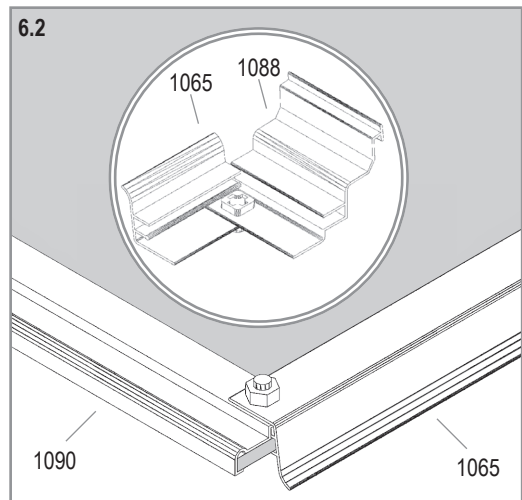
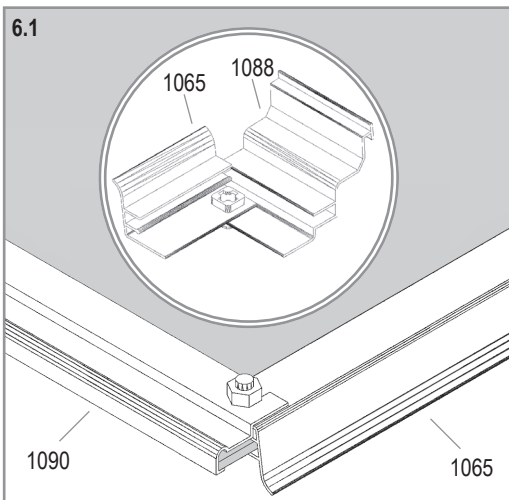
**CALYPSO**

# 6



|             |             |
|-------------|-------------|
| <b>3000</b> | <b>4400</b> |
| <b>1x</b>   | <b>1x</b>   |
| 1001        |             |
| 4x          | 4x          |
| 1002        |             |
| 4x          | 4x          |
| 1006        |             |
| 6x          | 6x          |
| 1016        |             |
| 2x          | 2x          |
| 1019        |             |
| 1x          | 1x          |
| 1065        |             |
| 2x          | 2x          |
| 1067        |             |
| 1x          | 1x          |
| 1087        |             |
| 1x          | 1x          |
| 1088        |             |
| 1x          | 1x          |
| 1090        |             |
| 1x          | 1x          |
| 2001        |             |
| 1x          | -           |

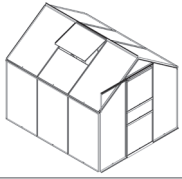
|   | Art. No. | mm              | 3000 | 4400 |
|---|----------|-----------------|------|------|
| H | 3694304  | 720 x 544 (4mm) | 1x   | 1x   |



**CALYPSO**

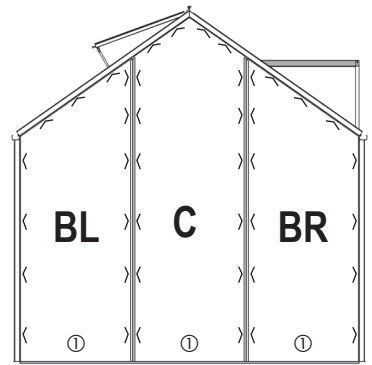
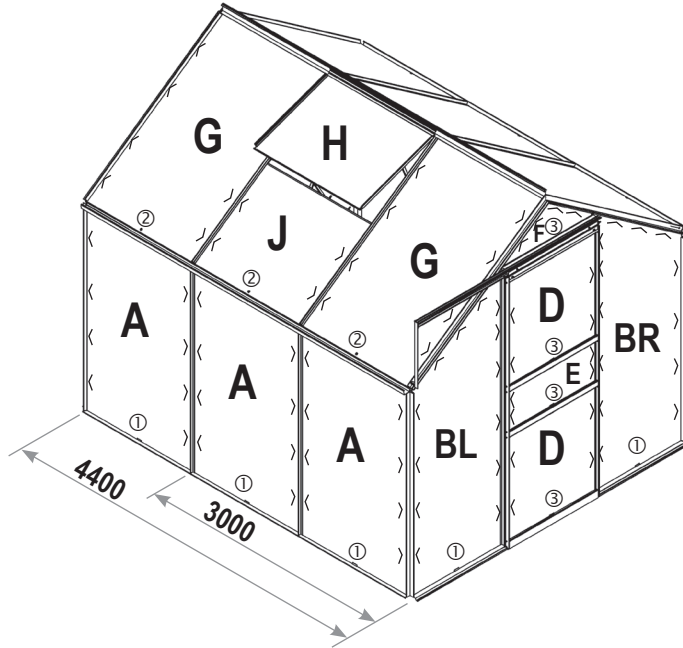


# 7A



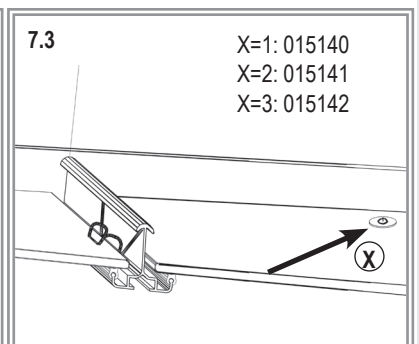
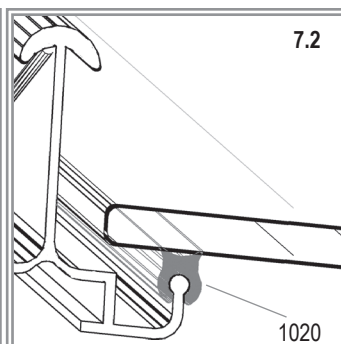
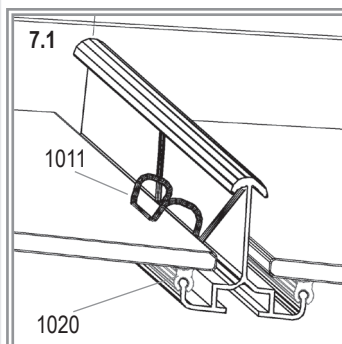
|      |      |
|------|------|
| 3000 | 4400 |
| 1011 |      |
| 140x | 172x |
| 1020 |      |
| 1x   | 1x   |

|                       |     |
|-----------------------|-----|
| *                     |     |
| 015140<br>(3.5x19)    |     |
| 9x                    | 11x |
| 015141<br>(3.5 x 13)  |     |
| 4x                    | 6x  |
| 015142<br>(3.5 x 9.5) |     |
| 4x                    | 4x  |
| 11 / 4                |     |
| 17x                   | 21x |



pohled zezadu zvenku

|              | Art. No. 4mm | Art. No. 6mm | mm (± 3mm)               | 3000       | 4400       |
|--------------|--------------|--------------|--------------------------|------------|------------|
| A            | 3694234      | 3694236      | 730 x 1208               | 4x         | 6x         |
| BL           | 369451L      | 3694512      | 610 x 1233 / 1660        | 2x         | 2x         |
| BR           | 369451       | 3694511      | 610 x 1660 / 1233        | 2x         | 2x         |
| C            | 369459       | 3694591      | 610 x 1675 / 1889 / 1675 | 1x         | 1x         |
| D            | 369426       | 3694261      | 610 x 610                | 2x         | 2x         |
| E            | 369441       | 3694411      | 610 x 229                | 1x         | 1x         |
| F            | 369442       | 3694421      | 610 x 19 / 233 / 19      | 1x         | 1x         |
| G            | 3694244      | 3694246      | 730 x 1142               | 3x         | 5x         |
| H            | 3694304      | 3694304      | 720 x 544 (4mm)          | 1x         | 1x         |
| J            | 3694264      | 3694266      | 730 x 610                | 1x         | 1x         |
| <b>Total</b> |              |              |                          | <b>18x</b> | <b>22x</b> |



X=1: 015140  
X=2: 015141  
X=3: 015142

CALYPSO



## Montáž komůrkových desek z polykarbonátu



**Potřebujete pracovní rukavice.** Jednotlivé díly mohou být ostré. Ověřte si, že souhlasí počet desek polykarbonátu v balení, a že desky jsou nepoškozené a nepoškrábané. Pokud ne, **tak skleník vůbec nestavte** a problém ihned řešte u svého dodavatele nebo na našem HOT LINE.

**DŮLEŽITÉ!!** Desky mají jednu stranu opatřenou ochranným UV filtrem – strana je označena nálepkou nebo páskou nebo má bílou případně potištěnou folii – tato strana musí být namontována směrem ven. Strana s čirou nebo namodralou folií (nebo bez folie, pásky) musí být namontována směrem dovnitř do skleníku. Folie těsně před montáží odstraňte.

Desku přiložte podle plánu do příslušného otvoru a zajistěte pružnou sponou v místech viz obrázků na této straně (číslo dílu 1011).

**Při montáži PC desek nepoužívejte pryžové těsnění pod desky č. 1020**

Toto těsnění je určeno pouze pro modely se sklem (nejsou do ČR dováženy) a při montáži pod polykarbonát může způsobit popraskání plastových desek. Toto těsnění po montáži zůstane nevyužité.

 **Montáž desek ukončíte jejich přišroubováním přiloženými šrouby s podložkou č. 1 a 2 v místě podle obrázku na této stránce. Místa šroubků jsou na obrázku označena jejich číslem v kroužku. Otvory pro šrouby musíte v konstrukci předvrtat vrtákem o průměru 2mm – díry nejsou předvrtány. Přiloženou podložku vložte mezi hlavu šroubu a polykarbonát.** 

# Ocelová základna

Návod na montáž – CZ



*Při práci používejte ochranné pomůcky a dodržujte předpisy bezpečnosti práce.*

-----

**Nestavte skleník na větrném a exponovaném místě. Hrozí jeho poškození. Skleníky jsou odolné rychlosti větru do 75km/hod. Ideální je slunné místo „za větrem“.**

**Doporučujeme skleník zahrnout do pojistky nemovitosti.**

Umístění musí být na rovném a pevném podloží.

Každá strana a roh základny musí být pevně a bezpečně ukotven v zemi pomocí kotev (9101, 9107 & 9124).

Pokud je podloží vydlážděno, vyvrtejte otvory skrz základnu a dláždění a připevněte základnu pomocí šroubů a hmoždinek (nejsou součástí balení).

**Na hliněném nebo nepevném podloží je vhodné upevnit kotvy (9101, 9107 & 9024) do betonových kapes (viz upozornění na straně č. 3 – odstavec „Umístění skleníku a jeho kotvení“).**

Použijte spony (9002) na stranách a zakončete jimi střední spoje skleníku a rohové spojení stran.


**Pokud skleník musí stát na větrném a nechráněném místě (pokuste se však větrným místům vyhnout), sešroubujte navzájem ještě základnu se spodními základními profily skleníku pomocí šroubů s matkami (otvory nejsou předvrtány a šrouby s maticemi nejsou přiloženy).**

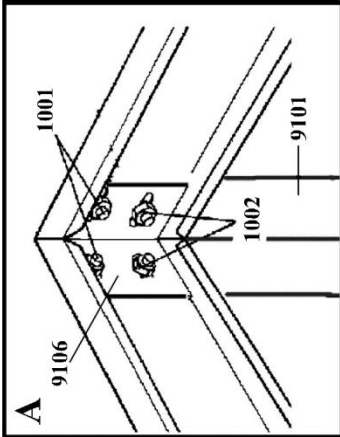
Pozor - nevrtejte do polykarbonátu.

Model sklemíku

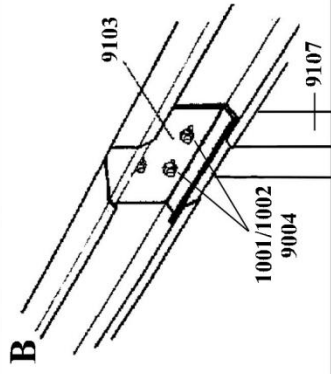
Přehled dílů

Fittings

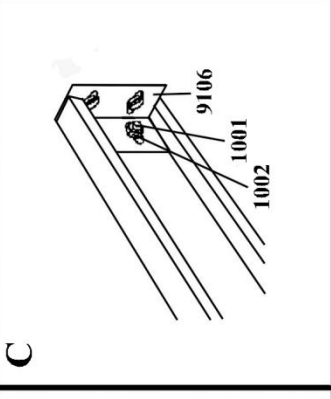
| 60mm x 30mm |  |          |       | No.Y  |          | 1001 | 1002 | 6069 | 9002 | 9004 | 9101 90° | 9103 | 9106 | 9107 | 9124 120° | 9128 120° |
|-------------|---|----------|-------|-------|----------|------|------|------|------|------|----------|------|------|------|-----------|-----------|
|             | No.X1   | No.X2    | X1 mm | Δz mm | No.Y     |      |      |      |      |      |          |      |      |      |           |           |
| 900         | 1 x 9113  |          | 1300  |       | 2 x 9111 | 653  | 12   | 0    | 7    | 0    | 2        | 0    | 4    | 0    | 0         |           |
| 1300        | 1 x 9114  |          | 1922  |       | 2 x 9111 | 653  | 12   | 0    | 8    | 0    | 2        | 0    | 4    | 0    | 0         |           |
| 1800        | 2 x 9113  |          | 1300  |       | 2 x 9113 | 1300 | 16   | 0    | 12   | 0    | 4        | 0    | 4    | 0    | 0         |           |
| 2500        | 2 x 9113  |          | 1300  |       | 2 x 9114 | 1922 | 16   | 0    | 14   | 0    | 4        | 0    | 4    | 0    | 0         |           |
| 3000        | 2 x 9115  |          | 1540  |       | 2 x 9114 | 1922 | 16   | 0    | 14   | 0    | 4        | 0    | 4    | 0    | 0         |           |
| 3300        | 1 x 9116  |          | 2544  |       | 2 x 9117 | 1279 | 12   | 0    | 11   | 0    | 2        | 0    | 4    | 0    | 0         |           |
| 3800        | 2 x 9114  |          | 1922  |       | 2 x 9114 | 1922 | 16   | 0    | 16   | 0    | 4        | 0    | 4    | 0    | 0         |           |
| 4400        | 2 x 9118  |          | 2282  |       | 2 x 9114 | 1922 | 16   | 0    | 16   | 0    | 4        | 0    | 4    | 0    | 0         |           |
| 5000        | 2 x 9116  |          | 2544  |       | 2 x 9114 | 1922 | 16   | 0    | 18   | 0    | 4        | 0    | 4    | 0    | 0         |           |
| 5000 DD     | 2 x 9114  |          | 1922  |       | 2 x 9116 | 2544 | 16   | 0    | 18   | 0    | 4        | 0    | 4    | 0    | 0         |           |
| 5200        | 1 x 9116  |          | 2544  |       | 2 x 9141 | 1901 | 12   | 0    | 13   | 0    | 2        | 0    | 4    | 0    | 0         |           |
| 5800        | 2 x 9119  | 2 x 9119 | 1512  | 1512  | 2 x 9114 | 1922 | 24   | 0    | 18   | 8    | 4        | 2    | 4    | 2    | 0         |           |
| 6200        | 2 x 9120  | 2 x 9120 | 1583  | 1583  | 2 x 9114 | 1922 | 24   | 0    | 20   | 8    | 4        | 2    | 4    | 2    | 0         |           |
| 6500        | 2 x 9120  |          | 1583  |       | 2 x 9141 | 1901 | 16   | 0    | 14   | 4    | 2        | 1    | 4    | 1    | 0         |           |
| 6700        | 2 x 9116  |          | 2544  |       | 2 x 9116 | 2544 | 16   | 0    | 20   | 0    | 4        | 0    | 4    | 0    | 0         |           |
| 7300        | 2 x 9126  | 2 x 9126 | 1883  | 1883  | 2 x 9114 | 1922 | 24   | 0    | 20   | 8    | 4        | 2    | 4    | 2    | 0         |           |
| 7500        | 2 x 9121  | 2 x 9121 | 1894  | 1894  | 2 x 9114 | 1922 | 24   | 0    | 22   | 8    | 4        | 2    | 4    | 2    | 0         |           |
| 7800        | 2 x 9121  |          | 1894  |       | 2 x 9141 | 1901 | 16   | 0    | 15   | 4    | 2        | 1    | 4    | 1    | 0         |           |
| 8300        | 2 x 9120  | 2 x 9120 | 1583  | 1583  | 2 x 9116 | 2544 | 24   | 0    | 22   | 8    | 4        | 2    | 4    | 2    | 0         |           |
| 9900        | 2 x 9121  | 2 x 9121 | 1894  | 1894  | 2 x 9116 | 2544 | 24   | 0    | 24   | 8    | 4        | 2    | 4    | 2    | 0         |           |
| 11500       | 2 x 9122  | 2 x 9122 | 2205  | 2205  | 2 x 9116 | 2544 | 24   | 0    | 26   | 8    | 4        | 2    | 4    | 2    | 0         |           |
| Hera 4500   | 6 x 9123  |          | 1264  |       |          |      | 24   | 0    | 18   | 0    | 0        | 0    | 0    | 6    | 6         |           |
| Hera 9000   | 5 x 9125  |          | 1884  |       | 1 x 9127 | 1884 | 28   | 1    | 24   | 0    | 0        | 0    | 0    | 6    | 6         |           |



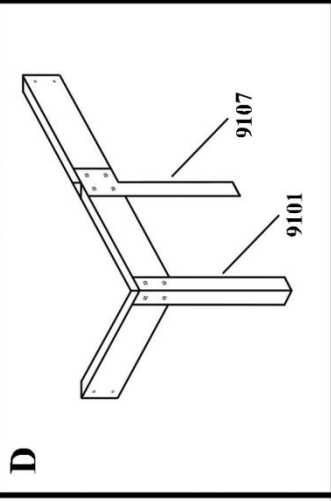
**A**



**B**

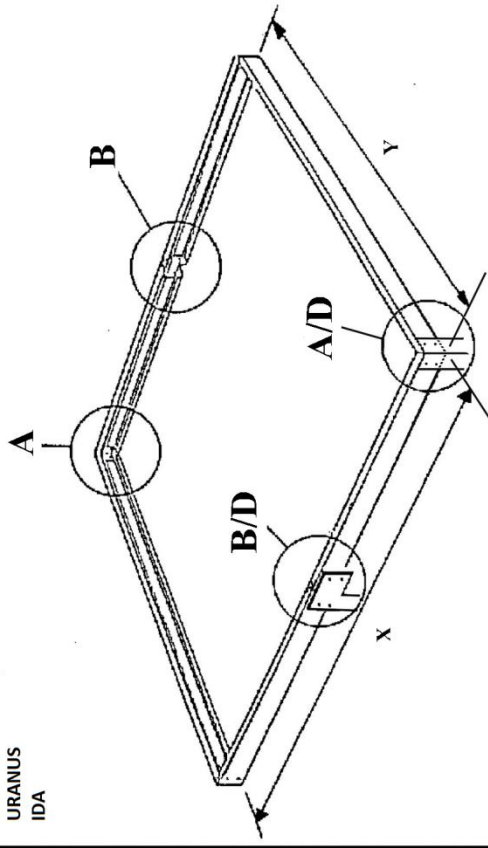


**C**

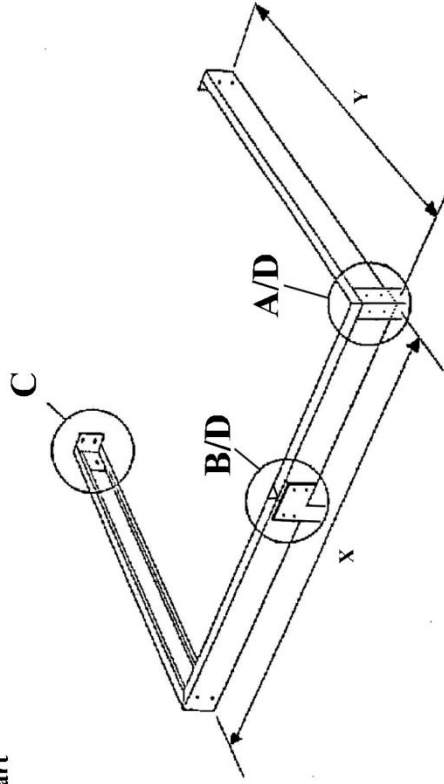


**D**

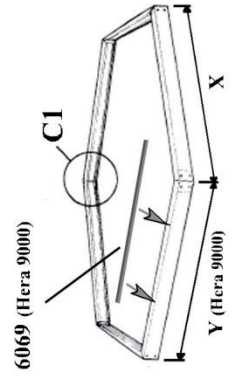
VENUS  
LanitGarden 6' Clips  
URANUS  
IDA



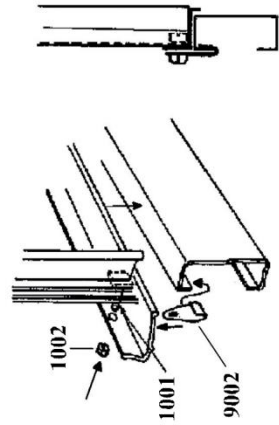
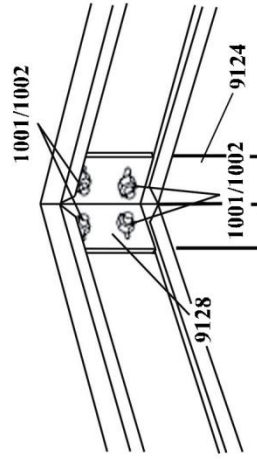
Ida  
Smart



HERA



**C1**



## Pečet jistoty



- *Tento skleník je vyroben z polykarbonátu nejvyšší kvality od anglického nebo německého výrobce (podle typu skleníku).*
- *Použitý polykarbonát byl v ČR testován ve státem akreditovaných zkušebních ústavech.*
- *Na polykarbonátové prosklení skleníku se vztahuje reálná prodloužená záruka 10 let na nerozbitnost polykarbonátových desek běžným krupobitím (viz záruční list).*

